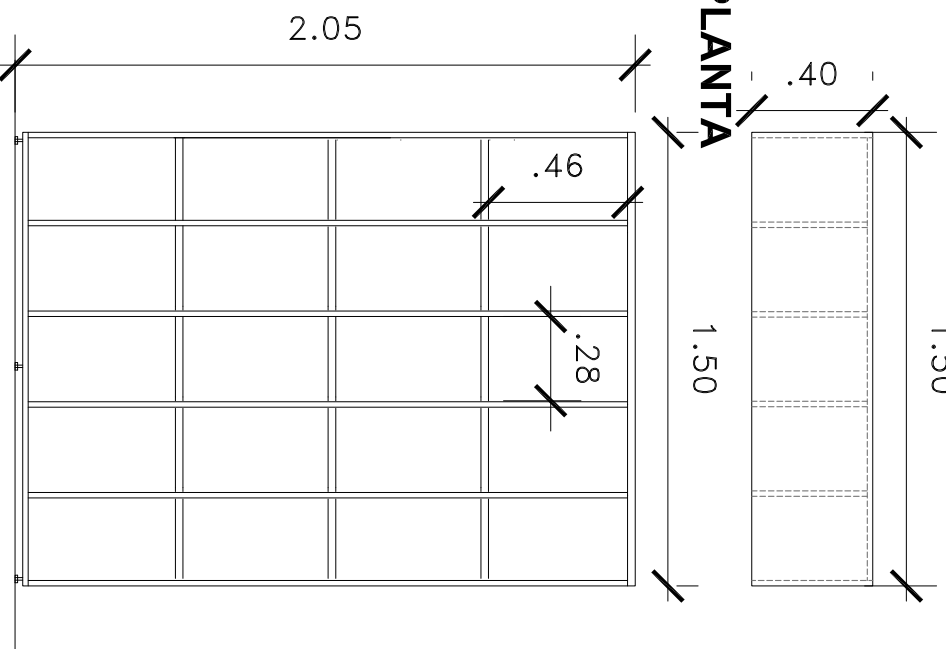
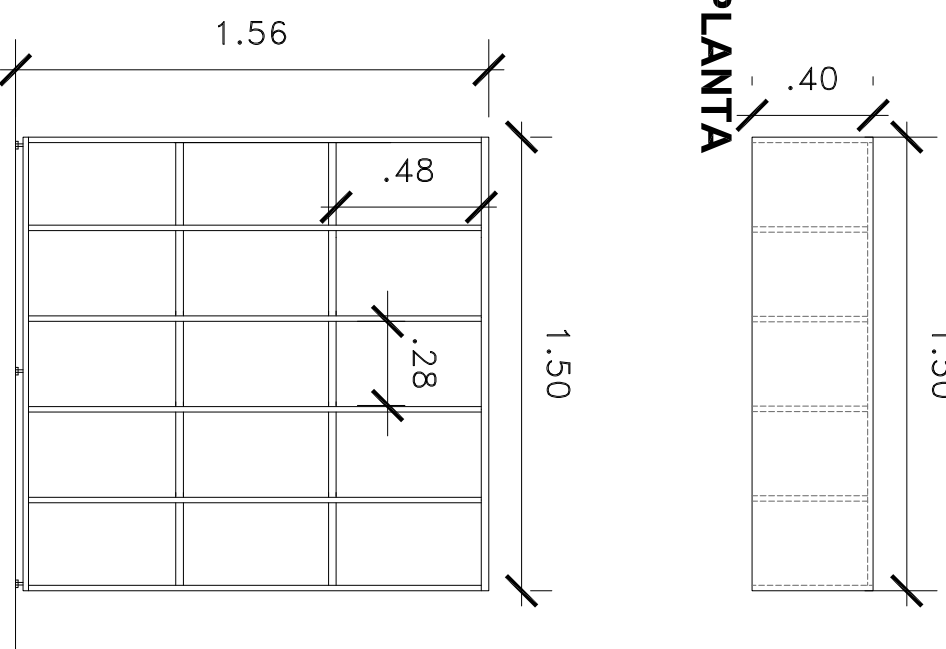


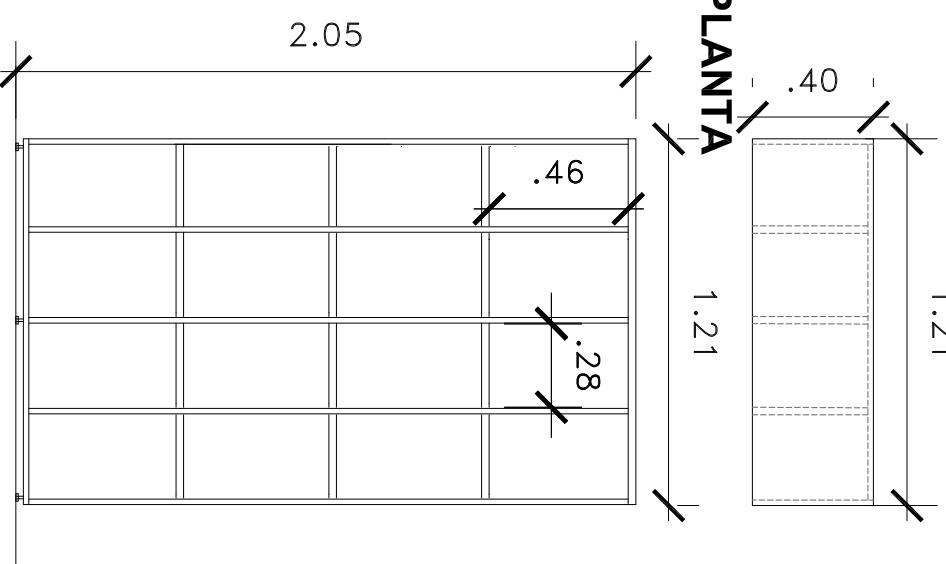
1.8 SUBRENGLON 8  
BIBLIOTECA PAJARERA 1.50 m  
1.50



1.9 SUBRENGLON 9  
BIBLIOTECA PAJARERA 1.50 m H1.56 m  
1.50



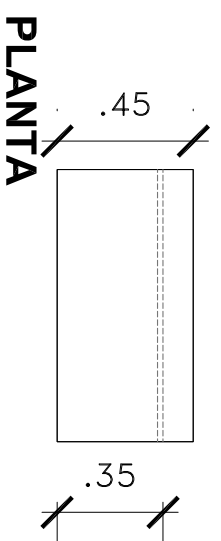
1.10 SUBRENGLON 10  
BIBLIOTECA PAJARERA 1.21 m  
1.21



observaciones:  
1. RENGLÓN 1 – PUESTOS DE TRABAJO, MESAS Y GUARDADOS.

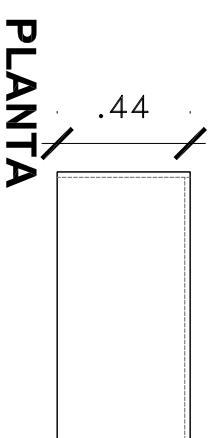
1.11 SUBRENGLON 11  
BIBLIOTECA 0.90 m

VISTA



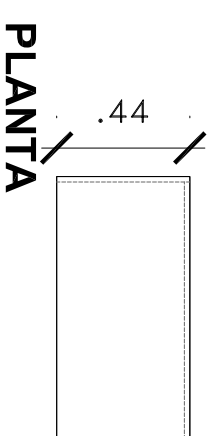
1.12 SUBRENGLON 12  
MUEBLE DE GUARDADO 0.90 m

VISTA

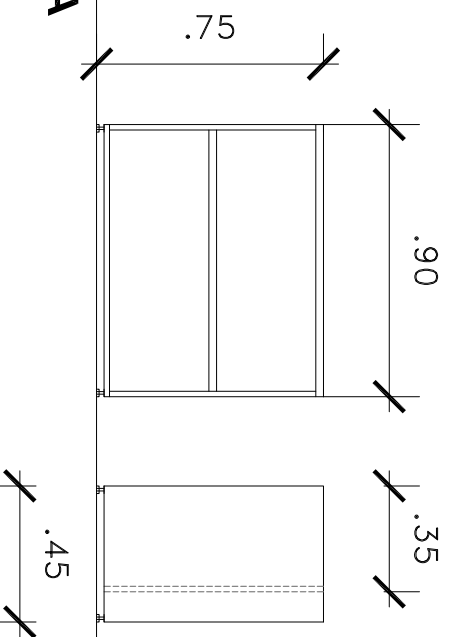


1.13 SUBRENGLON 13  
MUEBLE DE GUARDADO 0.90 m CAJONERA

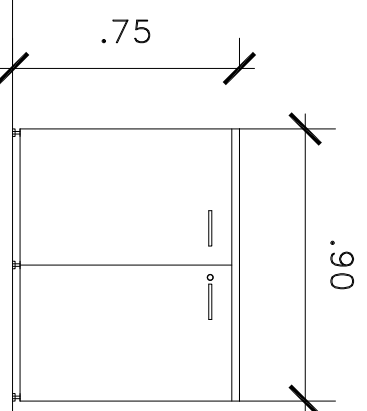
VISTA



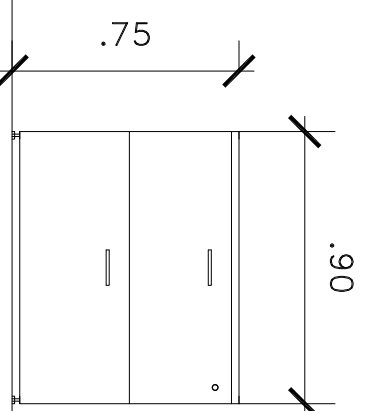
VISTA



VISTA



VISTA



Oficina de Infraestructura

Departamento de Servicios Generales

COMPRA MOBILIARIO

Fecha: AGOSTO 2014 Escala: en hoja A3: 1:25 cotas en m

ANEXO III – E

Título  
RENGLON 1

Archivo

Renglón 1 Pliego Mobiliario 2014. dwg