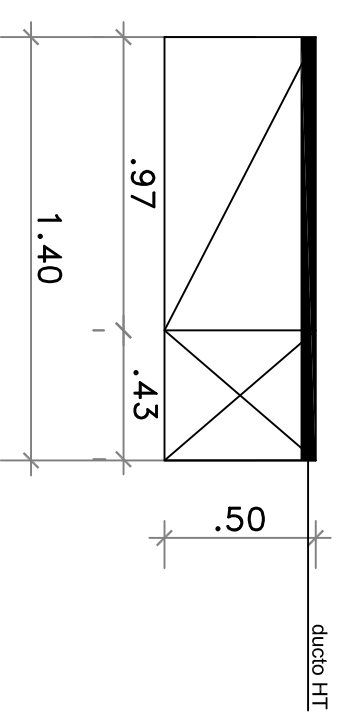
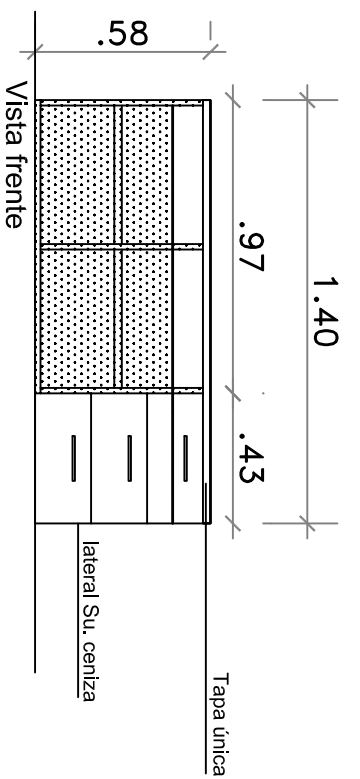


observaciones:  
Mobiliario a medida

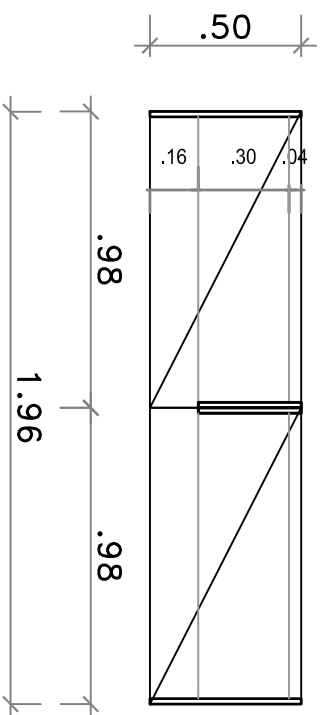
SR 1.3.-Vano (Cant.: 12)



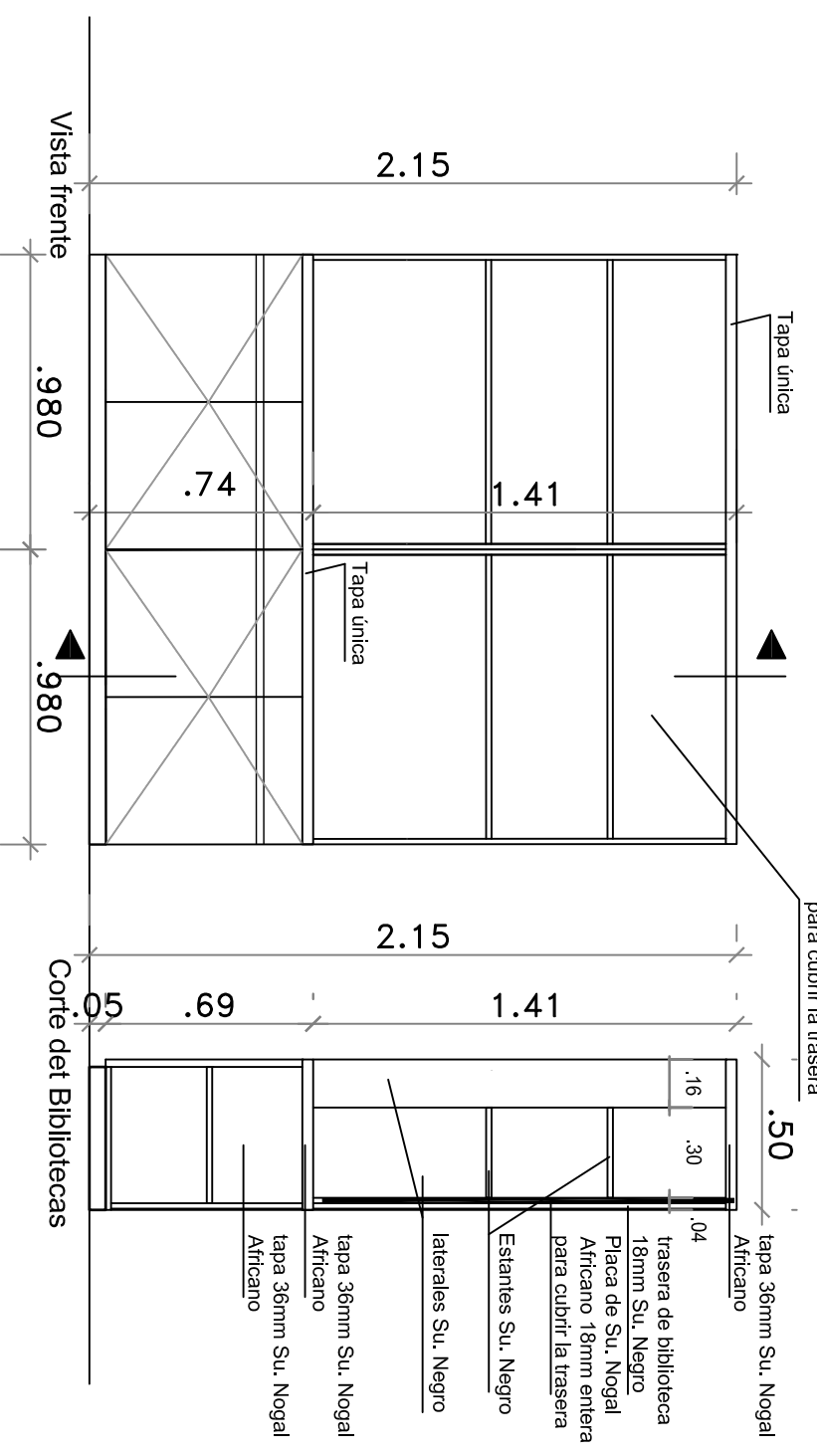
Planta



SR 1.4.- Modulo guardado Fiscal de Camara Cinta (Cant. =1)



Planta



revision	fecha	aprob. 1	aprob. 2



Departamento de  
Infraestructura y  
Apoyo Operativo

**MOBILIARIO BERUTI  
2013**

Fecha: Año 2013 Escala: 1:25

**ANEXO III**

Título

Archivo