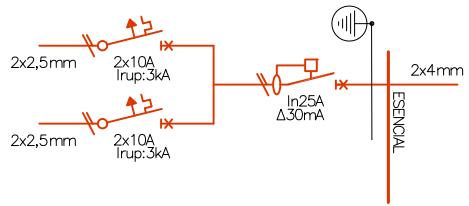


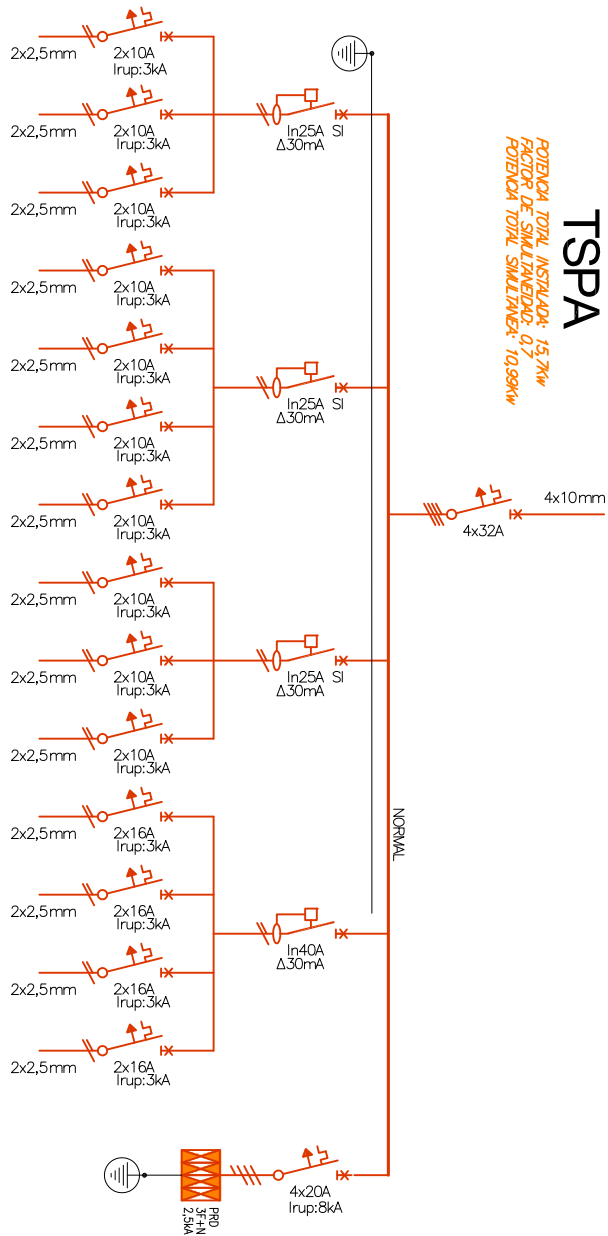
CIRCUITO	TIPO CIRC.	LUG.	ESPEC.
U5	11	LUG	13
POTENCIA			1,10



POTENCIA TOTAL INSTALADA: 2,4kW
 FACTOR DE SIMULTANEIDAD: 1
 POTENCIA TOTAL SIMULTANEA: 2,4kW

TSPA(E)

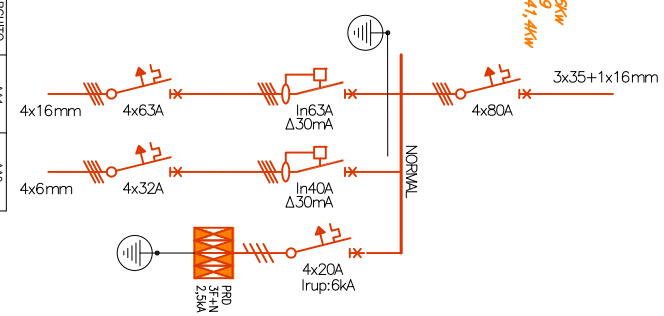
CIRCUITO	TIPO CIRC.	LUG.	ESPEC.
I21	10	LUG	10
I22	9	LUG	8
I23	8	LUG	3
I24	3	LUG	11
I26	11	LUG	10
I27	10	LUG	11
I28	11	LUG	12
I29	12	LUG	7
I30	10	LUG	12
I31	7	LUG	11
T21	12	TUG	7
T22	11	TUG	7
T23	7	TUG	7
T24	7	TUG	7
POTENCIA			15,700



POTENCIA TOTAL INSTALADA: 13,7kW
 FACTOR DE SIMULTANEIDAD: 0,7
 POTENCIA TOTAL SIMULTANEA: 10,99kW

TSPA

CIRCUITO	TIPO CIRC.	N. BOCAS	POTENCIA
A11	ACU	1	3000
A12	ACU	1	1500



POTENCIA TOTAL INSTALADA: 4,5kW
 FACTOR DE SIMULTANEIDAD: 0,9
 POTENCIA TOTAL SIMULTANEA: 4,14kW

TSAA

NOTA: TODAS LAS MEDIDAS DEBERAN SER VERIFICADAS EN OBRA.

OFICINA DE INFRAESTRUCTURA
 DEPARTAMENTO DE SERVICIOS GENERALES

FEBRERO 2018

EDIFICIO COCHABAMBA 120
 INSTALACION ELECTRICA
 UNIFILARES
 TSPA; TSPA(E); TSAA

IE-1.6
 ESC. 1:100