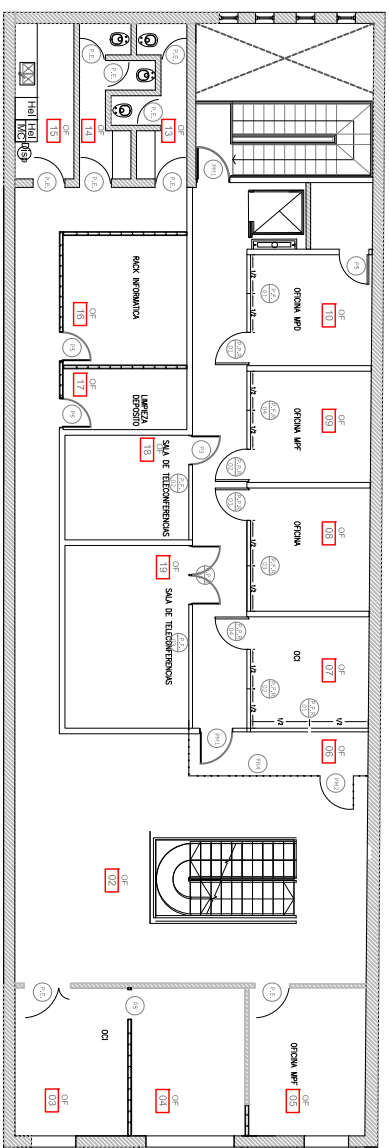
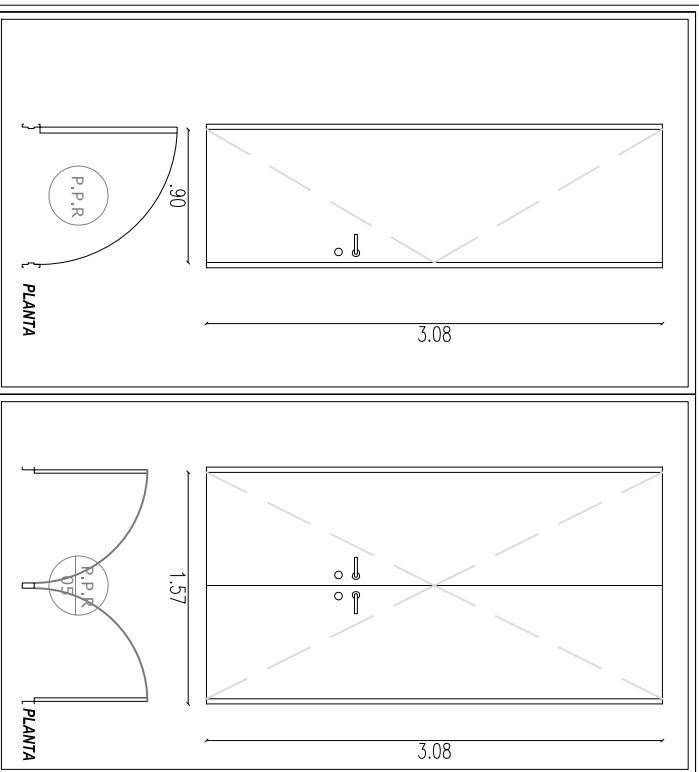


PROYECTO PB / ESC. 1:200



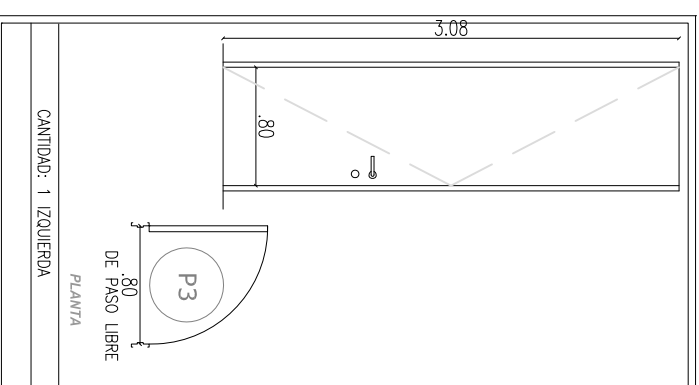
PROYECTO PA / ESC. 1:200

P.P.R (PUERTAS PLACAS A REUBICAR)

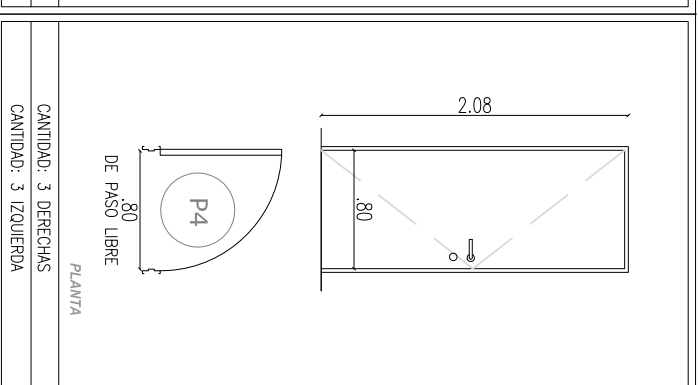


TIPO	CANTIDAD	DESCRIPCION	TIPO	CANTIDAD	DESCRIPCION
PPR	5	Existente o reubicar.	PPR-05	1	Existente o reubicar.
UBICACION		PLANTA ALTA.	UBICACION		PLANTA ALTA.
MARCO Y HOJA		Nuevo marco de chapa doblada BMG N°16 – Hoja existente pintada	MARCO Y HOJA		Nuevo marco de chapa doblada BMG N°16 – Hoja existente pintada
VIDRIO		-	VIDRIO		-
HERRAJES		Existente.	HERRAJES		Existente.

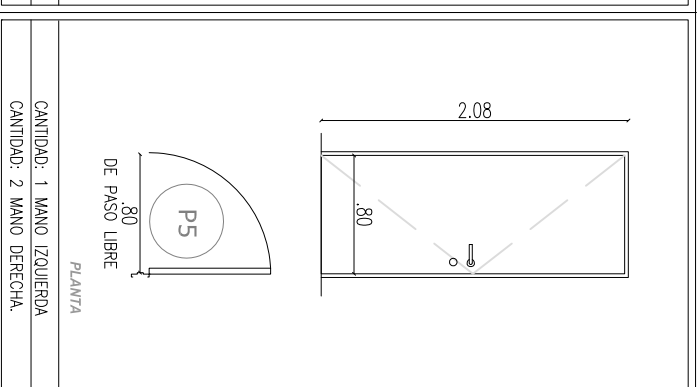
NUEVAS PUERTAS PLACAS



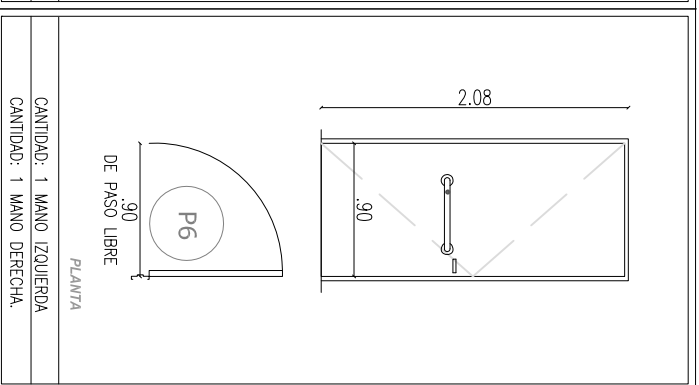
TIPO	CANTIDAD	DESCRIPCION
P3	1	IDEM EXISTENTES
UBICACION		PA – SALA DE TELECONFERENCIAS
MARCO Y HOJA		Marco de chapa de hierro N° 16 Puerta placa idem existentes.
VIDRIO		-
HERRAJES		Cerradura Stander idem existentes.



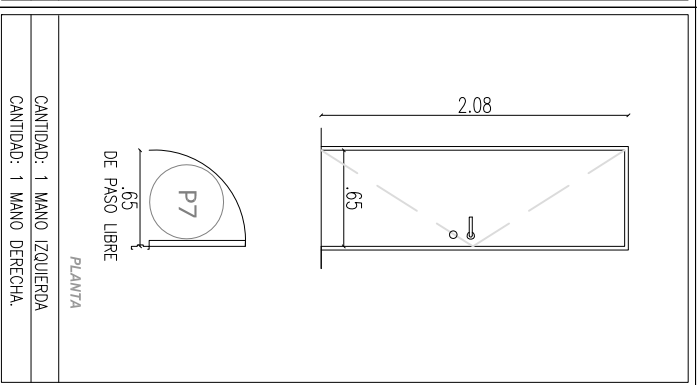
TIPO	CANTIDAD	DESCRIPCION
P4	6	Puerta placa MDF
UBICACION		PB – Locales 02/03/04/13/17/18
MARCO Y HOJA		Marco de chapa de hierro N° 16 Puerta placa MDF de 30 mm enchapado en melaminio plastica de alta presion
VIDRIO		-
HERRAJES		Bisagras reforzadas de acero inox. Cerradura tipo Aoytra 101 o similar



TIPO	CANTIDAD	DESCRIPCION
P5	3	Puerta placa para pintar.
UBICACION		PLANTA ALTA
MARCO Y HOJA		Marco de chapa de hierro N° 16 Puerta placa idem existentes.
VIDRIO		-
HERRAJES		Cerradura Stander idem existentes.



TIPO	CANTIDAD	DESCRIPCION
P6	2	Puerta placa MDF
UBICACION		SANITARIOS DISC. PLANTA BAJA
MARCO Y HOJA		Marco de chapa de hierro N° 16 Puerta placa MDF de 30 mm enchapado en melaminio plastica de alta presion
VIDRIO		-
HERRAJES		Cerradura Stander de combinacion y barral fijo segun FET.



TIPO	CANTIDAD	DESCRIPCION
P7	2	Puerta placa para pintar.
UBICACION		BAÑO PERSONAL – PLANTA BAJA
MARCO Y HOJA		Marco de chapa de hierro N° 16 Puerta placa idem existentes.
VIDRIO		-
HERRAJES		Cerradura Stander idem existentes.

NOTA: TODAS LAS MEDIDAS DEBERAN SER VERIFICADAS EN OBRA.