



**MPF** | MINISTERIO  
PÚBLICO FISCAL

# Documento digital firmado electrónicamente Circular OAF 11/2024



ALEJO FOLGUEIRA  
SECRETARIO DE FISCALIA  
afolgueva@fiscalias.gob.ar  
Ministerio Público Fiscal de la C.A.B.A.  
12/11/2024 09:55:47



**Ministerio Público Fiscal de la Ciudad Autónoma de Buenos Aires**  
**Fiscalía General Adjunta de Gestión**  
**Secretaría de Coordinación Administrativa**  
*Oficina de Administración Financiera*

- **LICITACIÓN PÚBLICA N° 23/2024**
  - **ACTUACIÓN INTERNA FG N° 30-00098641**
  - **CIRCULAR OAF N° 11/2024**
- 
- **OBJETO: “Adquisición de mobiliario para varias sedes del Ministerio Público Fiscal de la Ciudad Autónoma de Buenos Aires.”**

Por la presente, la Oficina de Administración Financiera del Ministerio Público Fiscal de la C.A.B.A. se dirige a los interesados en la Licitación Pública N° 23/2024.

En tal sentido, y conforme una consulta/ sugerencia realizada por un proveedor interesado en el presente procedimiento, se dio intervención al Área Técnica interviniente de este Ministerio Público quien envió la respuesta la cual es difundida en la presente circular y se detallan a continuación:

**Consulta N° 1:**

Les manifestamos la imposibilidad de conseguir el color Carvalho Mezzo ya desde hace un tiempo, y que para solucionar el impedimento en otras licitaciones en las que hemos participado y sido adjudicados, les resulto bien aceptar el color Nogal Terracota, color que es de la misma empresa y similar, cambia la veta.

Si es posible podemos enviar la muestra con ese color para que puedan ver la poca diferencia hay y luego para que sea aprobado para su posterior entrega de muebles una vez adjudicados.

**Respuesta N° 1: Según indicara el Pliego de Condiciones Particulares en el punto 17. PRESENTACIÓN DE MUESTRAS Y/O FOLLETERÍA, en el punto a. Muestra de superficie en medida de 20 x 20cm, se requiere estarse a lo solicitado habiéndose verificado la existencia del producto en el mercado.**

**Modificación – Cláusula 17 del PCP:**

En relación a lo indicado en el Pliego de Bases y Condiciones Particulares, en el punto 17 "Presentación de muestras y/o folletería (incluidas junto con la oferta)", inciso B, "Una (1) Cajonera, según se detalla en el Renglón 2, Subrenglón 2.8".



Se indica que no será requerida la presentación de la muestra de la cajonera.

A modo de información ampliatoria, se detallan a continuación características técnicas que serán requeridas junto con las especificadas en el renglón 2 - Muebles, subrenglón 2.8 "Cajonera rodante de 3 cajones". A partir de la firma de la orden de compra, la empresa adjudicada dispondrá de un plazo de 20 días corridos para la presentación de la muestra correspondiente al subrenglón 2.8 "Cajonera rodante de 3 cajones", con el fin de verificar las terminaciones, para ser aprobado por el Departamento de Servicios Generales y Mantenimiento.

Herrajes: Cerradura frontal para cierre de puertas.

La apertura de los cajones será mediante un perfil de aluminio anodizado tipo "J" embutido en ambos laterales de la cajonera. Esta especificación responde a la necesidad de conservar un ancho óptimo de los cajones, evitando que queden demasiado estrechos sin comprometer su funcionalidad. En caso de que el perfil interfiera con el uso adecuado de la cerradura colectiva, se deberá prever la colocación de un extensor en la misma, para que pueda vincularse en la melamina del lateral, posterior al perfil tipo "J".

Las fijaciones, se realizarán mediante perno de acero y tambor + prisionero en zamak. Con terminación en bruñido negro, sistema tipo Barilotto o sistema tipo Häfele, el cual permite armarlos y desarmarlos la cantidad de veces que sea necesario.

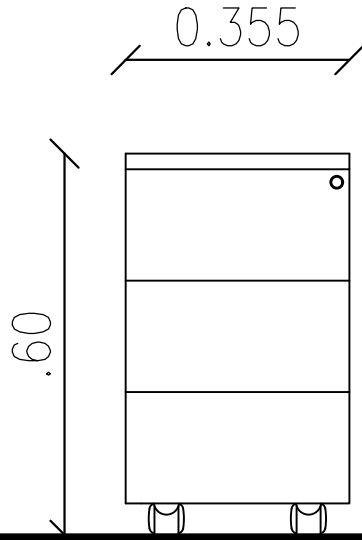
Una vez adjudicada la compra, la empresa deberá presentar, previo a la fabricación, una muestra de la cajonera, para ser aprobado por el DSGM.

Se adjunta plano de referencia.

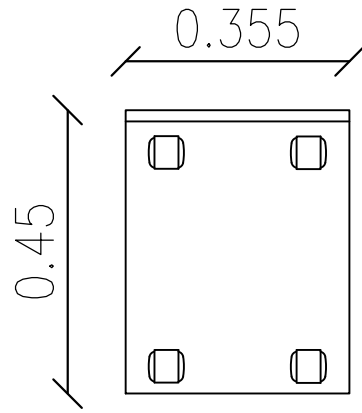
Por último, se hace saber a Uds. que la presente circular se considera un anexo al Pliego de Bases y Condiciones Particulares aprobado en el marco del procedimiento de selección *supra* referenciado.

Sin otro particular, saludo a Uds. atentamente.

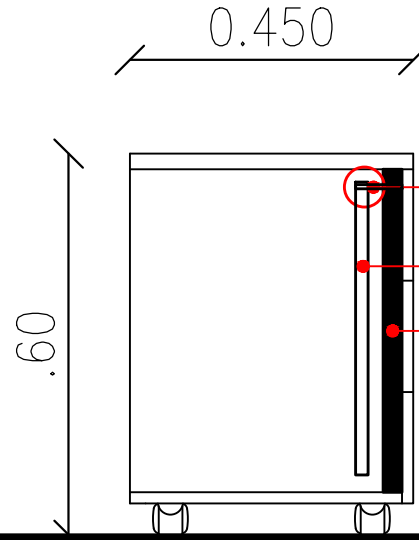
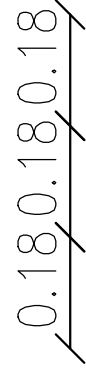
2.8 CAJONERA RODANTE 3 CAJONES



VISTA



PLANTA



LATERAL

CERRADURA CON EXTENSOR  
NECESARIO PARA ALCANZAR LA GUÍA

GUÍA DE CERRADURA  
COLOCADA EN MELAMINA

PERFIL J

NOTA: TODAS LAS MEDIDAS DEBERAN SER VERIFICADAS EN OBRA.

SECRETARIA DE COORDINACION  
ADMINISTRATIVA  
OFICINA DE INFRAESTRUCTURA



DEPARTAMENTO DE  
SERVICIOS GENERALES  
Y MANTENIMIENTO

NOVIEMBRE 2024

VARIAS SEDES

RENGLON 2  
MUEBLES